

# Mezcladoras



**Fristam**  
BOMBAS  
Engineered For Lasting Performance



## Mejor mezclado en menos tiempo

Las mezcladoras Fristam mejoran la textura del producto, reducen el tiempo de procesamiento, producen resultados repetibles, son económicas de operar y mantener, y se destacan por sus diseños de bajo mantenimiento para trabajo continuo y limpieza en el lugar (CIP).

“Antes nos tomaba 8 horas. Ahora, tarda sólo 15 minutos con la mezcladora de polvos.”  
- Procesador de quesos

# Elije de nuestra línea completa de mezcladoras

Desde inducción de polvos hasta mezclado en línea y sistemas completos de mesa de mezclado húmedo-seco, Fristam tiene la solución de mezclado que usted necesita.

## Inducción de polvo

Incorporación uniforme de polvos en un chorro de fluido, sin obstrucciones.



Bomba de anillo líquido FZX  
página 4

## Mezclado en línea

Mezclado completo de polvos o líquidos en un chorro de fluido, en una sola pase.



Mezcladora cortadora FS  
página 6

## Sistema de mezclado completo

Rápida y eficiente inducción y dispersión de polvos, en un paquete ergonómico.



Mezcladora  
de polvos  
Fristam  
página 8

# Inducción de polvo

La bomba Fristam FZX produce un flujo parejo, un producto uniforme y bien mezclado, incluso al aumentar la viscosidad.

## TIRE, NO EMPUJE

El sistema de inducción de polvo Fristam utiliza la bomba de cebado automático serie FZX en combinación con una válvula limitadora para crear vacío debajo de una tolva, a fin de mover polvo al flujo de fluido. Este vacío puede mantenerse durante toda la sesión del producto, asegurando que la tasa de alimentación de polvo sea constante y que el fluido no obstruya el embudo.

Los inductores de polvos tradicionales de embudo y bomba dependen en la fuerza de gravedad, un vórtice o un mecanismo de Venturi para empujar el polvo al chorro de fluido. Estos métodos requieren un control muy específico del caudal para mantener una inducción correcta. Cuando cambia la viscosidad del producto, disminuye el caudal y la bomba se atasca.

Dado que la bomba FZX está diseñada para bombear aire atrapado, no perderá el cebado ni hará que retroceda fluido por el embudo. El resultado es un flujo constante, sin obstrucciones, y un producto bien mezclado.







### ERGONOMÍA Y SEGURA

La bomba FZX puede convertirse en un sistema independiente de inducción de polvos con la adición de una vara o embudo de polvos. Ocupa poco espacio, lo que permite a los operadores estar de pie en el piso para verter el polvo, eliminando el peligroso ascenso por escaleras de mano relacionado con los grandes tanques de lotes tradicionales.

### LIMPIEZA Y ESTERILIZACIÓN EN EL LUGAR (CIP/SIP)

Las bombas de la serie FZX pueden limpiarse y esterilizarse con vapor en el lugar.

### APLICACIONES TÍPICAS DE LA BOMBA DE INDUCCIÓN DE POLVO FZX:

#### Sales

- Disolución de NaCl para preparar salmuera

#### Azúcares

- Disolución de azúcar para elaborar sucrosa
- Disolución de dextrosa para elaborar glucosa

### ESPECIFICACIONES DE LA SERIE FZX

- 6 cabezales de bombeo
- 6 modelos (bajas velocidades)
- Caudal máximo, 90 m<sup>3</sup>/hr
- Viscosidades superiores a 5,000 cps

“Nuestro polvo para té no se hidrataba de manera correcta, lo que generaba quejas de los clientes. Pudimos eliminar los sólidos no disueltos y reducir el tiempo por lote en más de un 50%.”

- Productor de bebidas

# Mezclado en línea

La mezcladora cortadora Fristam serie FS para mezclado en línea, mezcla los productos con rapidez y uniformidad. En comparación con los métodos convencionales, la mezcladora cortadora reduce considerablemente los tiempos de procesamiento.

## MEZCLE, NO REVUELVA

La mezcladora cortadora FS utiliza altas velocidades de punta y estrechas separaciones para crear una efectiva zona de mezclado de alta turbulencia.

Los procesos tradicionales de mezclado de lotes pueden producir muchos desperdicios. Los productos tienden a pegarse a los lados y al fondo del tanque y puede que no alcancen al agitador. Esto provoca un mayor tiempo de procesamiento, al esperar a que el producto se mezcle.

Con la serie Fristam FS, todo el producto pasa por un sistema de rotor y estator antes de llegar al tanque, lo que asegura un mezclado minucioso y completo en un tiempo mínimo.

## MEZCLA EN MINUTOS

Con la mezcladora FS, los polvos se humectan y dispersan en la primera pasada, reduciendo considerablemente los tiempos de proceso.

## AHORRA ENERGÍA

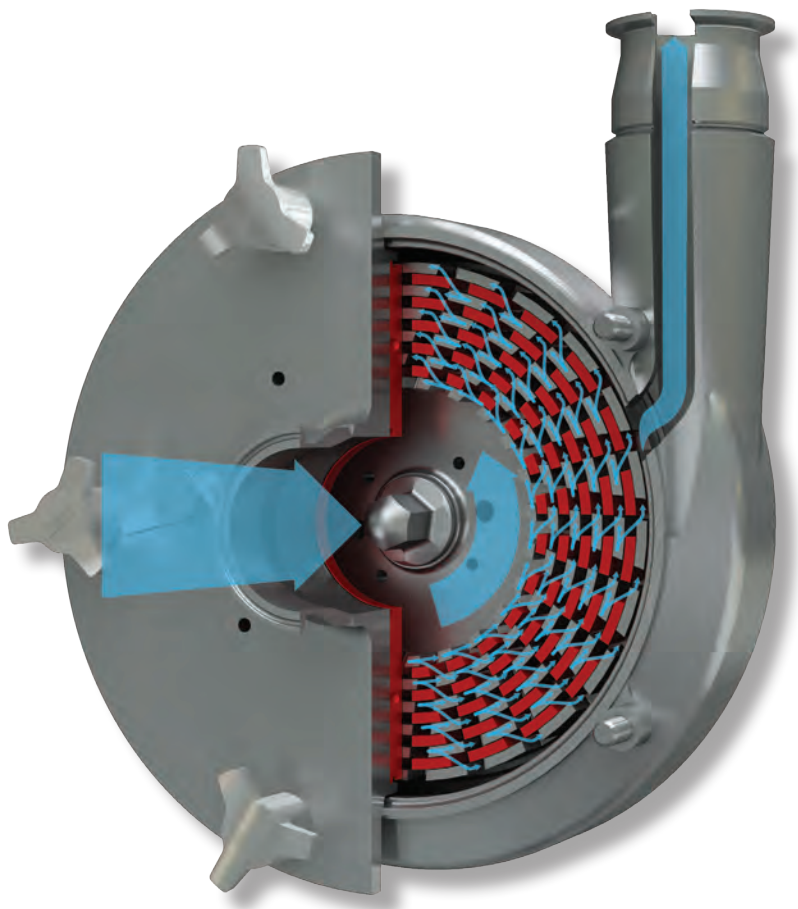
Dado que la mayor parte del mezclado puede realizarse en una sola pasada, la energía se ejerce con precisión y durante menos tiempo que con el mezclado en el tanque.

## RESULTADOS REPETIBLES

Con la mezcladora FS, todo el producto es procesado a través del rotor y estator con una concentración controlada, logrando una mezcla completa y uniforme al mismo tiempo que se ahorran ingredientes. Con una mezcladora de tanque por lotes pueden que una cierta cantidad de producto se mezcla una y otra vez, mientras que parte del producto casi no se mezcle.







- Dientes de estator
- Dientes de rotor
- Flujo de producto

### MEJOR TEXTURA DEL PRODUCTO

La mezcladora cortadora FS de Frisam utiliza un sistema interconectado de rotor y estator para dispersar las partículas en el líquido. Los dientes giratorios pasan a alta velocidad a sólo 0.5 mm de los dientes fijos, creando una gran cantidad de turbulencia. A medida que la fuerza centrífuga empuja el producto hacia la salida, la intensidad de esta turbulencia asegura que todo el producto esté bien mezclado para pueda salir de la bomba FS.

### FÁCIL MANTENIMIENTO

Diseñada con un sello frontal extraíble, la serie FS permite al personal de producción dar servicio a la bomba en el lugar, sin necesidad de herramientas especiales.

### TOTAL CAPACIDAD DE LIMPIEZA EN EL LUGAR

El diseño de limpieza total en el lugar de la mezcladora FS satisface las más estrictas normas sanitarias. Su sello interno opera con casi cualquier presión.

### DIVERSAS APLICACIONES

- Mezclado
- Emulsión
- Dispersión
- Disolución
- Texturizado
- Reducción de tamaño de partículas

### FS SERIES SPECIFICATIONS

- 12 Modelos
- Velocidad máxima de la punta, 44 m/s
- Caudal máximo, 85 m<sup>3</sup>/hr
- Viscosidad máxima, 30,000 cps

# Sistema de mezclado completo

La mezcladora de polvos Fristam mezcla ingredientes secos y húmedos en un chorro de fluido y mantiene el nivel de desempeño incluso al aumentar la viscosidad del producto.

## SISTEMA INTEGRADO

La mezcladora de polvos Fristam incorpora la inducción uniforme de polvos de la bomba de anillo líquido FZX y el mezclado minucioso de la mezcladora cortadora FS en un solo sistema compacto.

## INDUCCIÓN UNIFORME DE POLVOS

La serie FZX no tiene igual como bomba de cebado automático, y mueve fácilmente líquidos y sólidos.

La válvula de puerto completo de la mesa induce los polvos totalmente, elimina la formación de puentes de polvo y asegura una tasa máxima de inducción de polvos. Los medidores de vacío monitorean la succión para producir resultados repetibles.

## MEZCLA MEJOR

Al utilizar un sistema de rotor y estator interconectado con estrechas separaciones a alta velocidad y alta turbulencia, la mezcladora de polvos logra un mezclado completo y uniforme una y otra vez.

## PROCESA LOTES MÁS GRANDES

Dado que la mezcladora de polvos Fristam es un sistema en línea, el tamaño de lote es infinito.

## MEZCLA EN MINUTOS

Los polvos pueden humectarse y dispersarse en la primera pasada por la mezcladora de polvos, lo cual reduce considerablemente los tiempos de proceso.





### PORTÁTIL

Los modelos más pequeños son portátiles, con mecanismo de bloqueo de las ruedas. La mezcladora de polvos puede moverse fácilmente a distintos procesos, según se requiera.

### ERGONÓMICA Y SEGURA

La mezcladora de polvos funciona en el nivel de piso, de manera que elimina el peligroso ascenso por escaleras de mano, caídas accidentales y caída de equipo desde niveles intermedios. Además, la parte superior del embudo está a la altura de la cintura, por lo cual no hay que doblar para verter.

### POR QUÉ ES MEJOR QUE LAS MEZCLADORAS DE LOTES

- Devora grumos y aglomeraciones
- Mezcla en minutos
- Procesa lotes más grandes

### POR QUÉ ES MEJOR QUE LAS COMBINACIONES DE EMBUDO Y BOMBA

- Mezclado de alta intensidad
- Consistencia repetible del producto

### PRUEBAS SIN COMPROMISO

Fristam le ofrece pruebas en sus instalaciones y con su producto. Por una cuota nominal, Fristam pondrá la mezcladora de polvos a trabajar para usted, de manera que pueda ver los sorprendentes resultados con sus propios ojos.

- Técnico entrenado en la fábrica en sus instalaciones
- Orientación experta durante todo el proceso

“Demostró ser tan buena, que nos quedamos con ella. El químico y yo no permitimos que se la llevaran. Pudimos obtener resultados que no eran posibles con el sistema anterior, con sólo 30 minutos de tiempo de mezclado.”

- E. Martinez, Coats Aloe International

# Aplicaciones de mezcladoras de polvos

## Lácteos

- Lácteos
- Leche saborizada
- Rompope
- Mezcla para helado
- Crema agria ligera y baja en grasas

## Bebidas

- Jarabes y concentrados para refrescos
- Solución de sucrosa
- Té verde
- Dispersión de lúpulo

## Alimentos

- Hummus
- Salsas picantes
- Puré de frutas

## Cuidado personal

- Champú y acondicionador
- Gel desinfectante

## Bio-pharm

- Preparación de medios
- Solución de ajuste de pH
- Glucosa

## Industrial

- Bolas de pintura



Mesa	Caudal de líquido	Tasa de inducción (kg/min max.)			
Modelo	m <sup>3</sup> /hr	Azúcar/Sal	Almidón/WPC/Cacao en polvo	Pectina	Carbopol/Xantano
01-10	1.6-3.4	13.6	9.1	2.7	1.4
10-52	7.7-11.4	45	30	9	4.5
15-53	7.7-20.4	79	53	16	8
20-53	12.5-27.3	102	69	20	10
25-54	12.5-34.1	136	91	27	13.6

*Mezcladores de polvo sin un FS están disponibles para los sólidos altamente solubles, como azúcar y sal.*



# Opciones de mezcladoras de polvos

La mezcladora de polvos Fristam es fabricada específicamente para cada pedido. Las dimensiones y configuración pueden adaptarse a sus necesidades. Asimismo, se ofrecen paquetes de opciones para industrias específicas.



## PAQUETE PARA BEBIDAS

- Sellos dobles
- Puerto de descarga de tambor

## PAQUETE PARA LÁCTEOS

- Embudo rectangular
- Rejilla de embudo
- Tapa de embudo

## PAQUETE FARMACÉUTICO

- Paquete de validación
- Pruebas y certificaciones de productos
- Drenajes de estructuras
- Válvulas de diafragma
- Acabado 15 Ra con electropulido en las superficies que tienen contacto con el producto

## PAQUETE DE CUIDADO PERSONAL

- Unidad motriz de frecuencia variable
- Orificio para embudo

# Opciones de mezclado en línea

## OPCIÓN FSI

La bomba cortadora Fristam serie FSI es una versión tipo impulsor de la mezcladora cortadora Fristam serie FS. Una bomba y mezcladora en una misma unidad, para aplicaciones que requieren bombeo y mezclado, la bomba Fristam FSI tiene un impulsor integrado que genera altos flujos mientras sigue mezclando el producto.

## APLICACIONES TÍPICAS

- Biodiésel
- Mezcla para helado
- Mezclado suplementario después de un tanque de lotes

## ESPECIFICACIONES DE LA SERIE FSI

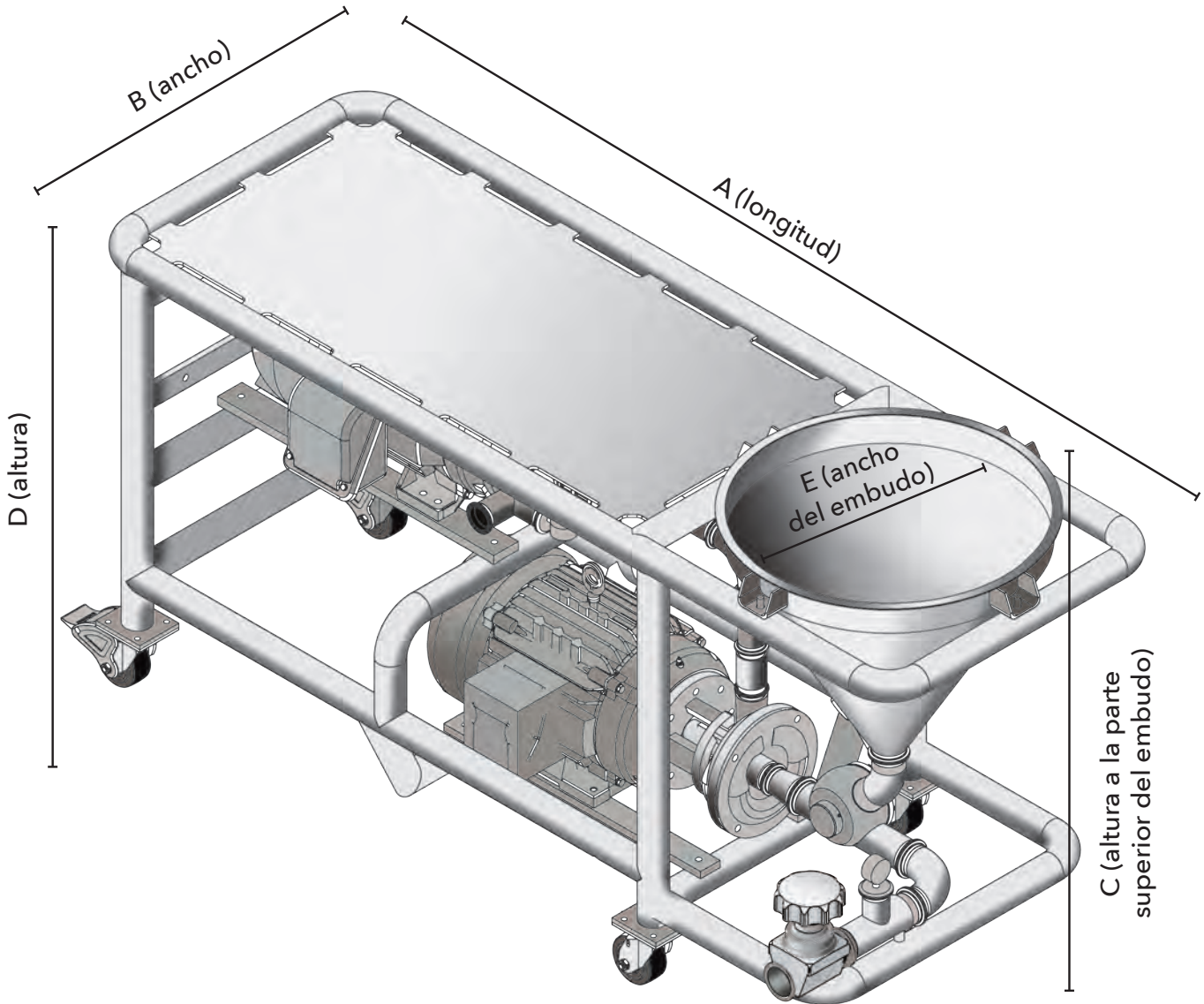
- 10 Modelos
- Velocidad máxima de la punta, 44 m/s
- Caudal máximo, 1,420 lpm
- Viscosidad máxima, 30,000 cps





# Diagrama dimensional

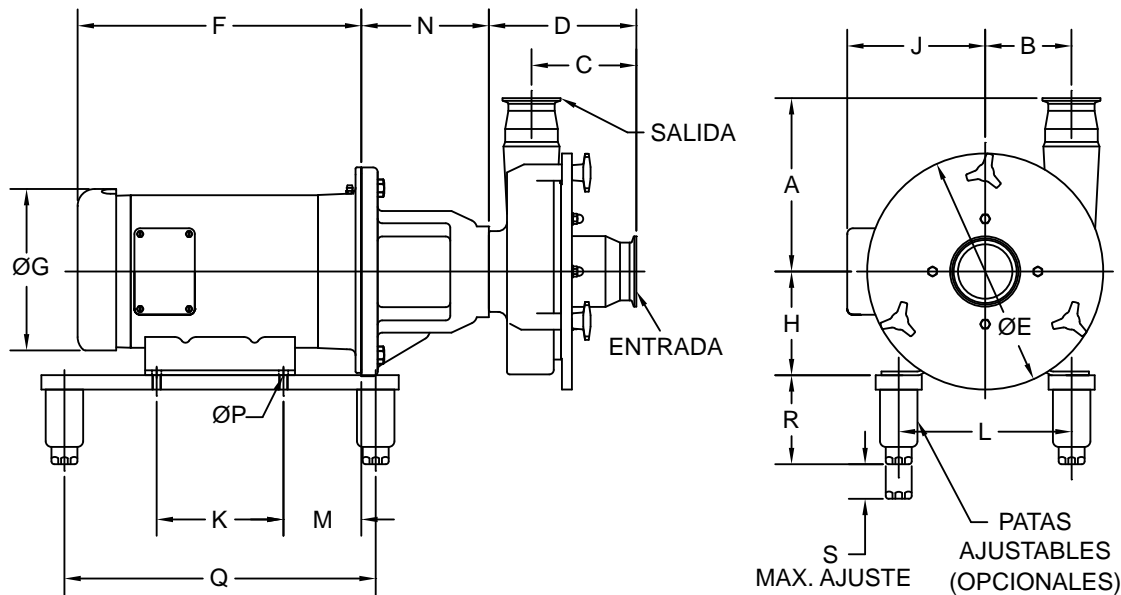
Hay varios tamaños de modelo estándar, dependiendo del polvo que se mezcla y el caudal.



Modelo	Modelo de FZX	Modelo de FS	Entrada	Salida	A	B	C	D	E
01-10	2010	712	1.5 (3.8)	1.5 (3.8)	56 (142)	30 (76.2)	36.5 (92.7)	34 (86.4)	12 (30.5)
10-52	2100	3522	2 (5.1)	2 (5.1)	71 (180)	30.5 (77.5)	40.5 (103)	38 (96.5)	24 (61)
15-53	2150	3532	2 (5.1)	2 (5.1)	71 (180)	30.5 (77.5)	41.5 (105)	38 (96.5)	24 (61)
20-53	2200	3532	2.5 (6.4)	2.5 (6.4)	83 (211)	30.5 (77.5)	41.5 (105)	39 (99.1)	24 (61)
25-54	2250	3542	2.5 (6.4)	2.5 (6.4)	83 (211)	30.5 (77.5)	41.5 (105)	39 (99.1)	24 (61)

TODAS LAS DIMENSIONES ESTAN EN PULGADAS (CENTIMETROS)

# Diagramas dimensionales de FS



1265000137  
REV. B

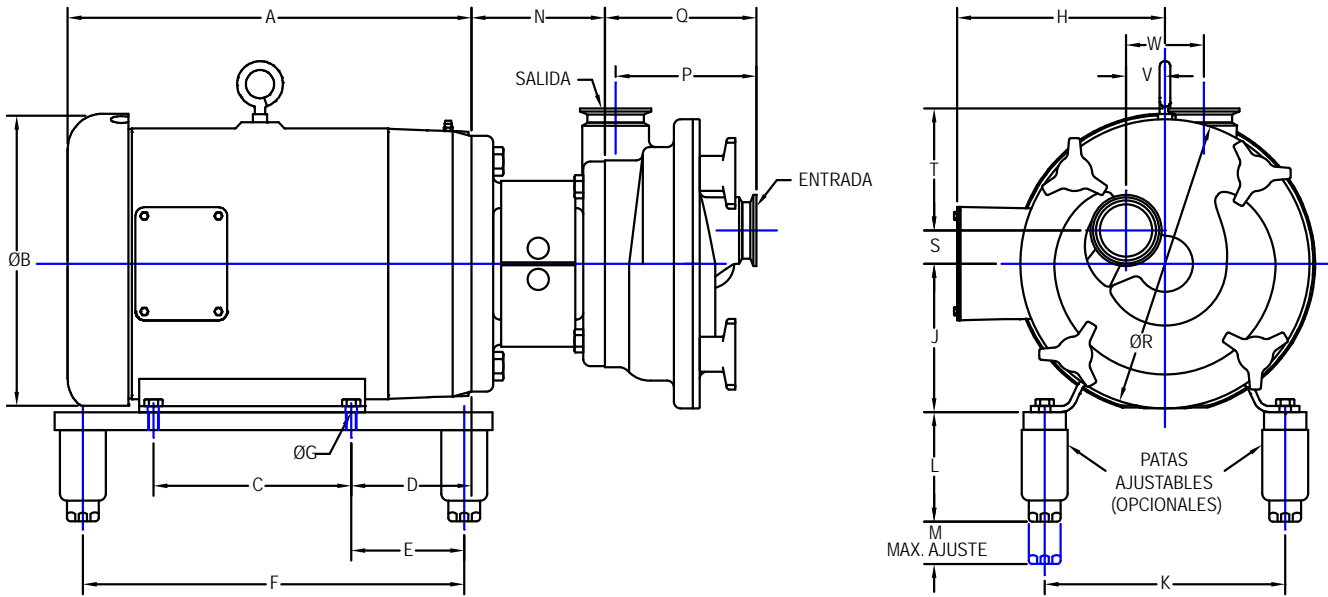
MODELO	ENTRADA	SALIDA	A	B	C	D	E
711 / 712	2"	1.5"	144 5.67"	58 2.28"	113 4.45"	145 5.71"	185 7.28"
721 / 722	2"	1.5"	170 6.69"	79 3.11"	113 4.45"	145 5.71"	230 9.06"
3521 / 3522	2.5"	2"	190 7.48"	80 3.15"	118 4.65"	157.5 6.2"	230 9.06"
3531 / 3532	2.5"	2"	191 7.52"	95 3.74"	115.5 4.55"	157.5 6.2"	260 10.24"
3541 / 3542	3"	2.5"	211 8.31"	115 4.53"	118 4.65"	157.5 6.2"	290 11.42"
3551 / 3552	3"	2.5"	230 9.06"	140 5.51"	119 4.69"	170 6.69"	350 13.78"

TODAS LAS DIMENSIONES ESTAN EN MILIMETROS (PULGADAS)

POTENCIA DEL MOTOR 1750 RPM	POTENCIA DEL MOTOR 3500 RPM	ARMAZON DEL MOTOR	F	G	H	J	K	L	M	N	P	Q	R	S
			1 HP	1.5 HP	143TC	284 11.18"	175 6.89"	89 3.5"	133 5.25"	101.6 4"	140 5.5"	127 5"	120 4.72"	8.7 0.34"
1.5 HP		145TC	284 11.18"	175 6.89"	89 3.5"	133 5.25"	127 5"	140 5.5"	127 5"	120 4.72"	8.7 0.34"	356 14"	98 3.86"	38 1.5"
2 HP	2 HP	145TC	284 11.18"	175 6.89"	89 3.5"	133 5.25"	127 5"	140 5.5"	127 5"	120 4.72"	8.7 0.34"	356 14"	98 3.86"	38 1.5"
	3 HP	182TC	340 13.39"	221 8.7"	114 4.5"	149 5.87"	114 4.5"	191 7.5"	108 4.25"	169 6.65"	10.3 0.41"	356 14"	98 3.86"	38 1.5"
3 HP		182TC	354 13.94"	221 8.7"	114 4.5"	149 5.87"	114 4.5"	191 7.5"	108 4.25"	169 6.65"	10.3 0.41"	356 14"	98 3.86"	38 1.5"
	5 HP	184TC	354 13.94"	221 8.7"	114 4.5"	149 5.87"	140 5.5"	191 7.5"	108 4.25"	169 6.65"	10.3 0.41"	356 14"	98 3.86"	38 1.5"
5 HP		184TC	354 13.94"	221 8.7"	114 4.5"	149 5.87"	140 5.5"	191 7.5"	108 4.25"	169 6.65"	10.3 0.41"	356 14"	98 3.86"	38 1.5"
	7.5 HP	184TC	423 16.65"	221 8.7"	114 4.5"	149 5.87"	140 5.5"	191 7.5"	108 4.25"	169 6.65"	10.3 0.41"	356 14"	98 3.86"	38 1.5"
7.5 HP		213TC	403 15.87"	260 10.25"	133 5.25"	187 7.38"	140 5.5"	216 8.5"	108 4.25"	169 6.65"	10.3 0.41"	356 14"	98 3.86"	38 1.5"
	10 HP	215TC	403 15.87"	260 10.25"	133 5.25"	187 7.38"	178 7"	216 8.5"	108 4.25"	169 6.65"	10.3 0.41"	356 14"	98 3.86"	38 1.5"
10 HP		215TC	416 16.38"	260 10.25"	133 5.25"	187 7.38"	178 7"	216 8.5"	108 4.25"	169 6.65"	10.3 0.41"	356 14"	98 3.86"	38 1.5"
	15 HP	215TC	515 20.28"	260 10.25"	133 5.25"	187 7.38"	178 7"	216 8.5"	108 4.25"	169 6.65"	10.3 0.41"	356 14"	98 3.86"	38 1.5"
15 HP		254TC	499 19.65"	327 12.87"	159 6.25"	244 9.63"	210 8.25"	254 10"	102 4"	169 6.65"	13.5 0.53"	406 16"	98 3.86"	38 1.5"
	20 HP	256TC	499 19.65"	327 12.87"	159 6.25"	244 9.63"	254 10"	254 10"	102 4"	169 6.65"	13.5 0.53"	406 16"	98 3.86"	38 1.5"
20 HP		256TC	499 19.65"	327 12.87"	159 6.25"	244 9.63"	254 10"	254 10"	102 4"	169 6.65"	13.5 0.53"	406 16"	98 3.86"	38 1.5"
	25 HP	284TSC	588 23.15"	371 14.63"	178 7"	333 13.13"	241 9.5"	279 11"	121 4.75"	179 7.05"	13.5 0.53"	445 17.5"	118 4.63"	45 1.75"
25 HP		284TC	588 23.15"	371 14.63"	178 7"	333 13.13"	241 9.5"	279 11"	121 4.75"	179 7.05"	13.5 0.53"	445 17.5"	118 4.63"	45 1.75"
	30 HP	286TSC	588 23.15"	371 14.63"	178 7"	333 13.13"	279 11"	279 11"	121 4.75"	179 7.05"	13.5 0.53"	445 17.5"	118 4.63"	45 1.75"
30 HP		286TC	588 23.15"	371 14.63"	178 7"	333 13.13"	279 11"	279 11"	121 4.75"	179 7.05"	13.5 0.53"	445 17.5"	118 4.63"	45 1.75"
	40 HP	324TSC	636 25.04"	419 16.5"	203 8"	359 14.13"	267 10.5"	318 12.5"	121 4.75"	179 7.05"	16.7 0.66"	470 18.5"	118 4.63"	45 1.75"
40 HP		324TC	636 25.04"	419 16.5"	203 8"	359 14.13"	267 10.5"	318 12.5"	121 4.75"	179 7.05"	16.7 0.66"	470 18.5"	118 4.63"	45 1.75"
	50 HP	326TSC	636 25.04"	419 16.5"	203 8"	359 14.13"	305 12"	318 12.5"	121 4.75"	179 7.05"	16.7 0.66"	470 18.5"	118 4.63"	45 1.75"
50 HP		326TC	636 25.04"	419 16.5"	203 8"	359 14.13"	305 12"	318 12.5"	121 4.75"	179 7.05"	16.7 0.66"	470 18.5"	118 4.63"	45 1.75"
	60 HP	364 TSC	685 26.97"	470 18.5"	229 9.02"	383 15.08"	286 11.26"	356 14.02"	89 3.5"	209 8.23"	16.7 0.66"	508 20"	127 5"	45 1.75"
60 HP		364 TC	685 26.97"	470 18.5"	229 9.02"	383 15.08"	286 11.26"	356 14.02"	89 3.5"	209 8.23"	16.7 0.66"	508 20"	127 5"	45 1.75"
	75 HP	365 TSC	685 26.97"	470 18.5"	229 9.02"	383 15.08"	311 12.24"	356 14.02"	89 3.5"	209 8.23"	16.7 0.66"	508 20"	127 5"	45 1.75"
75 HP		365 TC	685 26.97"	470 18.5"	229 9.02"	383 15.08"	311 12.24"	356 14.02"	89 3.5"	209 8.23"	16.7 0.66"	508 20"	127 5"	45 1.75"

1265000135  
Rev.B

# Diagramas dimensionales de FZX



5/23/02  
126500030

POTENCIA DEL MOTOR	ARMAZON DEL MOTOR	TODAS LAS DIMENSIONES ESTAN EN MILIMETROS (PULGADAS)												
		A	ØB	C	D	E	F	ØG	H	J	K	L	M	N
2 HP	143TC	354 (13.92")	Ø178 (Ø7.01")	101.6 (4.00")	73 (2.87")	102 (4.00")	343 (13.50")	Ø10.5 (Ø.41")	145 (5.71")	88.1 (3.47")	139.7 (5.50")	98.5 (3.88")	38 (1.50")	120 (4.72")
3 HP	182TC	354 (13.92")	Ø183 (Ø7.19")	114 (4.50")	73 (2.87")	102 (4.00")	343 (13.50")	Ø10.5 (Ø.41")	149 (5.87")	114 (4.50")	191 (7.50")	98.5 (3.88")	38 (1.50")	120 (4.72")
5 HP	184TC	361 (14.20")	Ø226 (Ø8.92")	140 (5.50")	73 (2.87")	102 (4.00")	343 (13.50")	Ø10.5 (Ø.41")	149 (5.87")	114 (4.50")	191 (7.50")	98.5 (3.88")	38 (1.50")	120 (4.72")
7.5 HP	213TC	383 (15.10")	Ø263 (Ø10.34")	140 (5.50")	89 (3.50")	102 (4.00")	343 (13.50")	Ø10.5 (Ø.41")	187 (7.37")	133 (5.25")	216 (8.50")	98.5 (3.88")	38 (1.50")	120 (4.72")
10 HP	215TC	398 (15.65")	Ø263 (Ø10.34")	178 (7.00")	89 (3.50")	102 (4.00")	343 (13.50")	Ø10.5 (Ø.41")	187 (7.37")	133 (5.25")	216 (8.50")	98.5 (3.88")	38 (1.50")	120 (4.72")
15 HP	254TC	496 (19.56")	Ø270 (Ø10.62")	210 (8.25")	108 (4.25")	67 (2.63")	343 (13.50")	Ø13.5 (Ø.53")	244 (9.62")	159 (6.25")	254 (10.00")	98.5 (3.88")	38 (1.50")	120 (4.72")
20 HP	256TC	487 (19.16")	Ø336 (Ø13.25")	254 (10.00")	108 (4.25")	95 (3.75")	394 (15.50")	Ø13.5 (Ø.53")	244 (9.62")	159 (6.25")	254 (10.00")	98.5 (3.88")	38 (1.50")	120 (4.72")
40 HP	324TC	636 (25.03")	Ø413 (Ø16.25")	260 (10.25")	133 (5.25")	121 (4.75")	470 (18.50")	Ø16.7 (Ø.66")	359 (14.12")	203 (8.00")	318 (12.50")	117 (4.62")	44.5 (1.75")	171 (6.73")
50 HP	326TC	636 (25.03")	Ø413 (Ø16.25")	305 (12.00")	133 (5.25")	121 (4.75")	470 (18.50")	Ø16.7 (Ø.66")	359 (14.12")	203 (8.00")	318 (12.50")	117 (4.62")	44.5 (1.75")	171 (6.73")
60 HP	364TC	685 (26.96")	Ø467 (Ø18.38")	286 (11.25")	149 (5.87")	89 (3.50")	508 (20.00")	Ø16.7 (Ø.66")	383 (15.06")	229 (9.00")	356 (14.00")	127 (5.00")	44.5 (1.75")	171 (6.73")
75 HP	365TC	685 (26.96")	Ø467 (Ø18.38")	311 (12.25")	149 (5.87")	89 (3.50")	508 (20.00")	Ø16.7 (Ø.66")	383 (15.06")	229 (9.00")	356 (14.00")	127 (5.00")	44.5 (1.75")	171 (6.73")

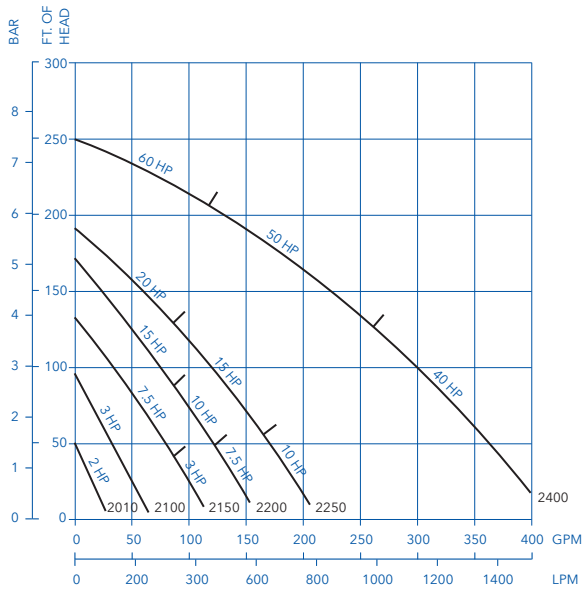
MODELO	CONEXIONES DE ENTRADA Y SALIDA	TODAS LAS DIMENSIONES ESTAN EN MILIMETROS (PULGADAS)						
		P	Q	ØR	S	T	V	W
2010	1.5" CLAMP	49.5 (1.95")	114.7 (4.52")	167.2 (6.58")	6.9 (.27")	105.8 (4.17")	25.6 (1.01")	69.6 (2.74")
2100/2150	2" CLAMP	133.5 (5.26")	141 (5.56")	226 (8.90")	21 (.83")	110 (4.33")	30 (1.18")	62.5 (2.46")
2200	2" CLAMP	126.9 (5.00")	136.5 (5.37")	260 (10.24")	30 (1.18")	110 (4.33")	35 (1.38")	70 (2.75")
2250	2.5" CLAMP	137.5 (5.41")	141 (5.56")	275 (10.83")	25 (.98")	117 (4.61")	37.2 (1.46")	75.5 (2.97")
2400	3" CLAMP	158.2 (6.23")	164.2 (6.46")	340 (13.39")	29 (1.14")	151 (5.93")	49 (1.93")	96.6 (3.80")

126500015  
12/1/16

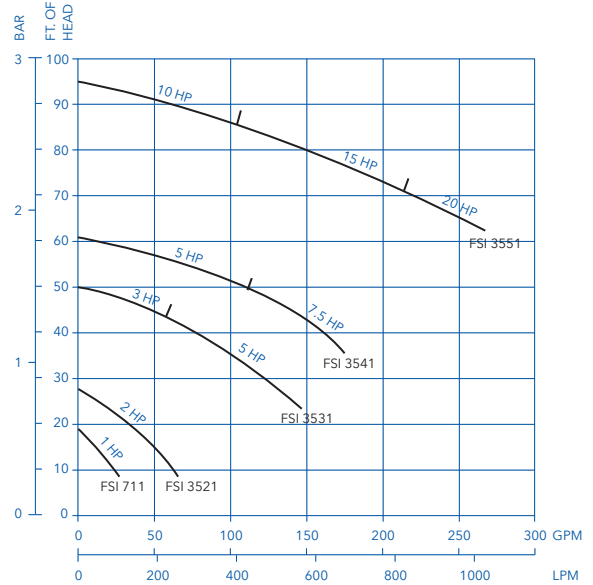
# Curvas compuestas



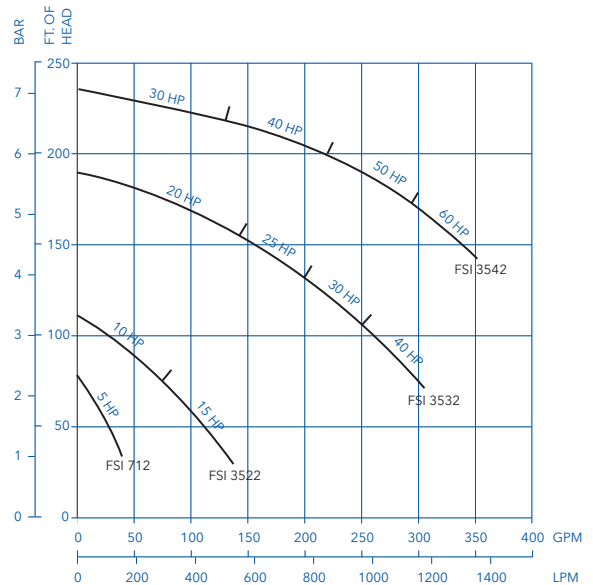
BOMBAS DE ANILLO LÍQUIDO  
FZX 1750 RPM



MEZCLADORAS  
FSI 1750 RPM



FSI 3500 RPM





**Designed, Manufactured &  
Assembled in Middleton, WI**





CENTRÍFUGAS



DESPLAZAMIENTO POSITIVO



MEZCLADORAS