

	Datum	Name	Auftrag
Bearb.	14.06.2023	SJ	Schnittzeichnung
Gepr.	15.06.2023	JA	Gewicht: 40 kg

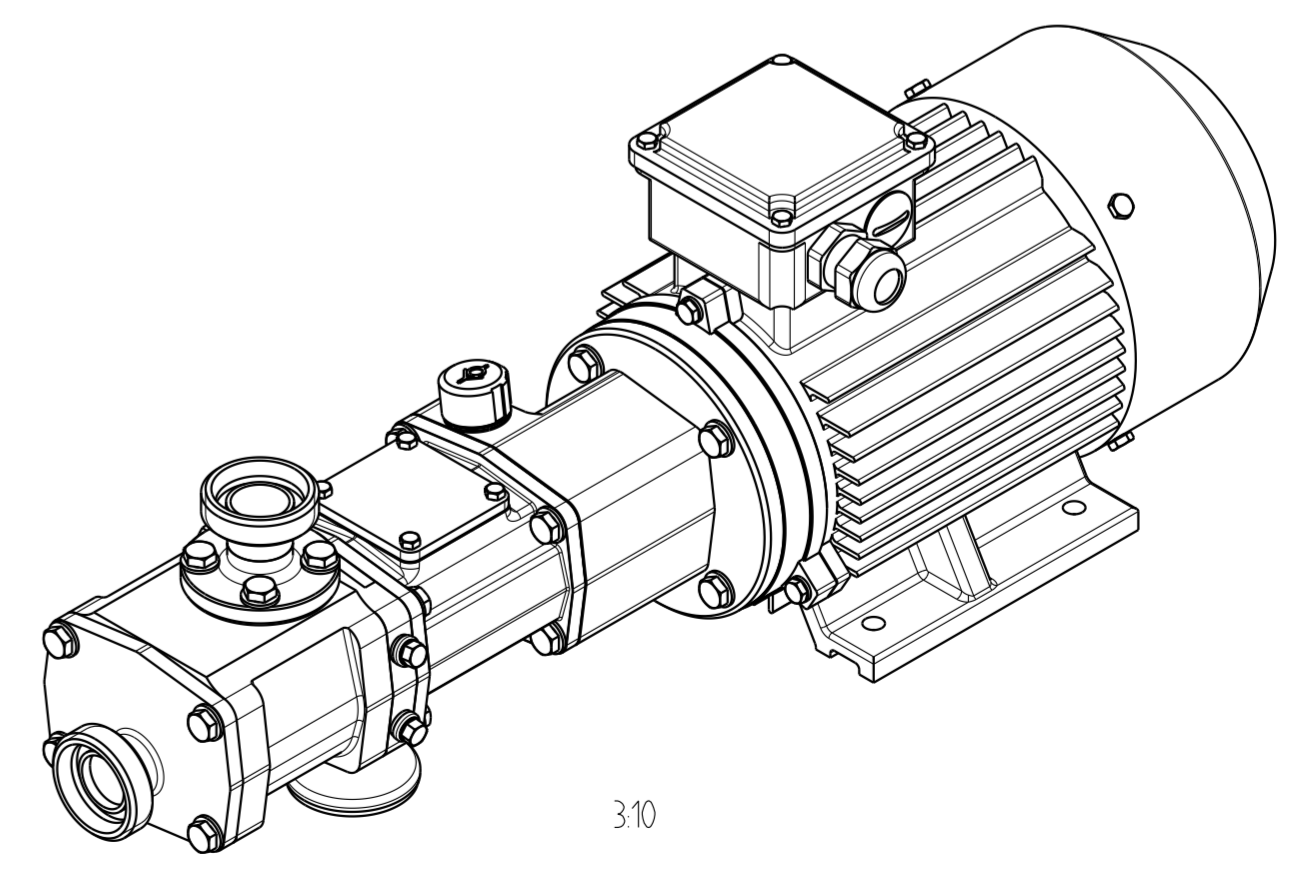
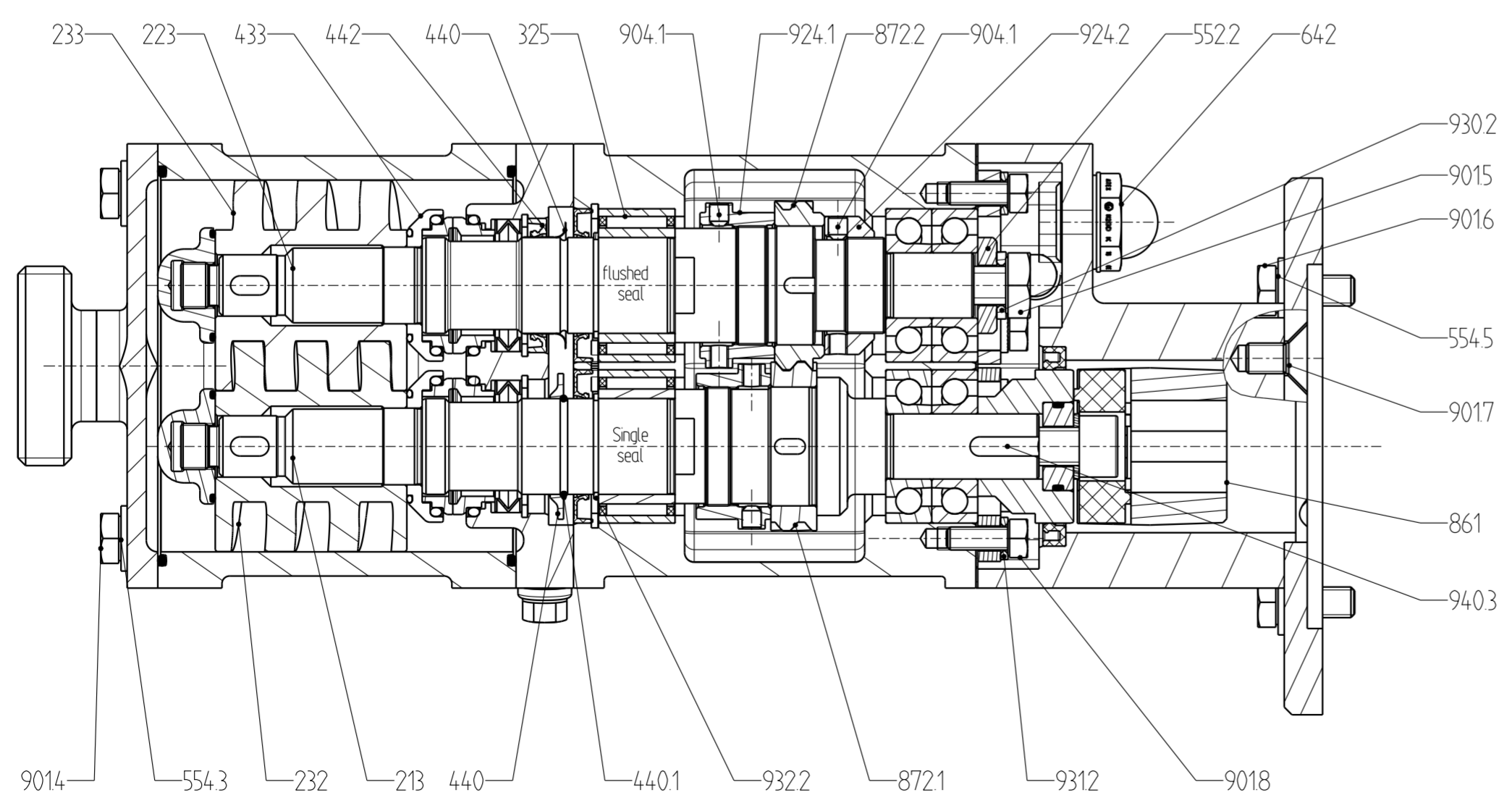
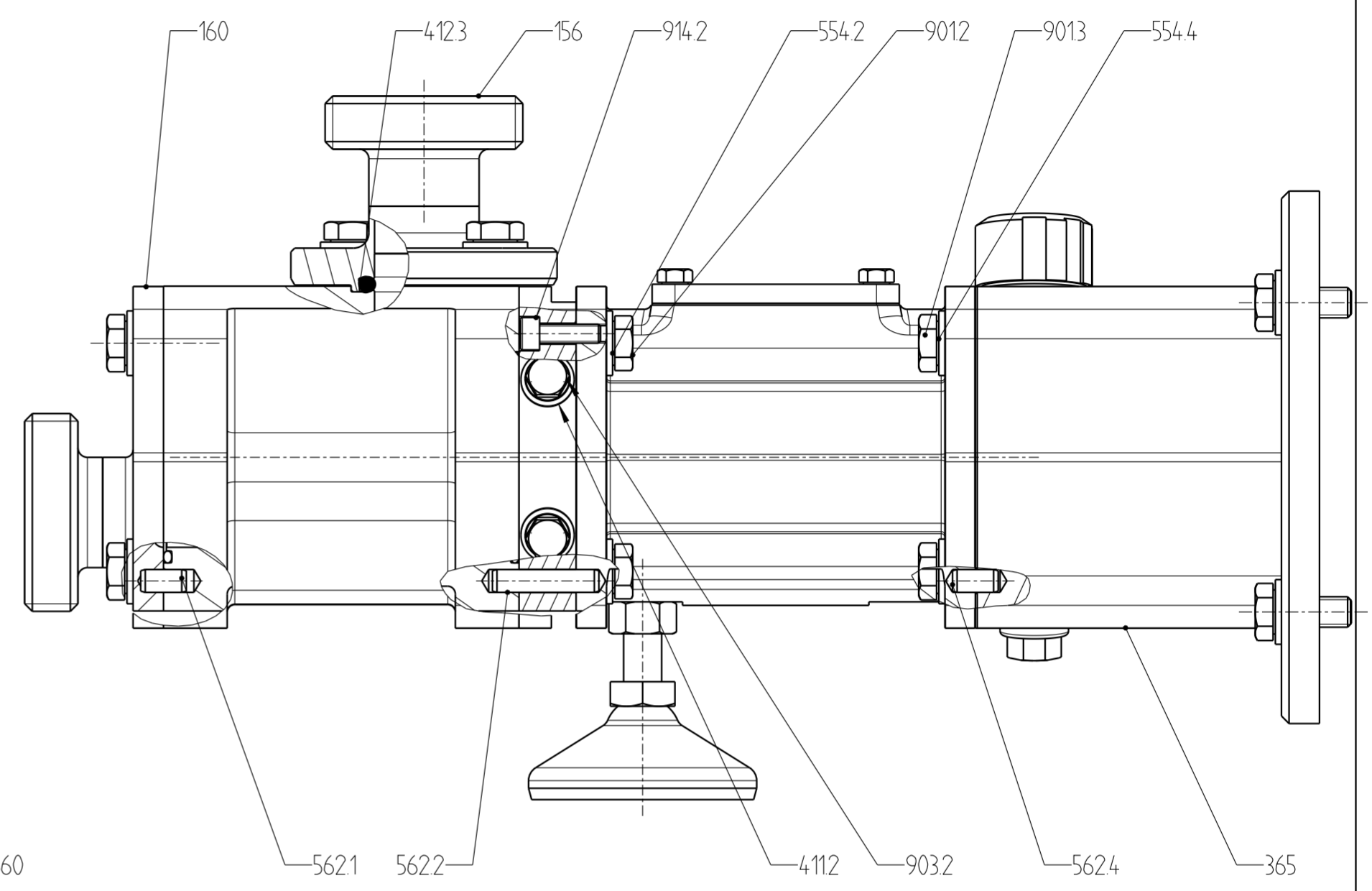
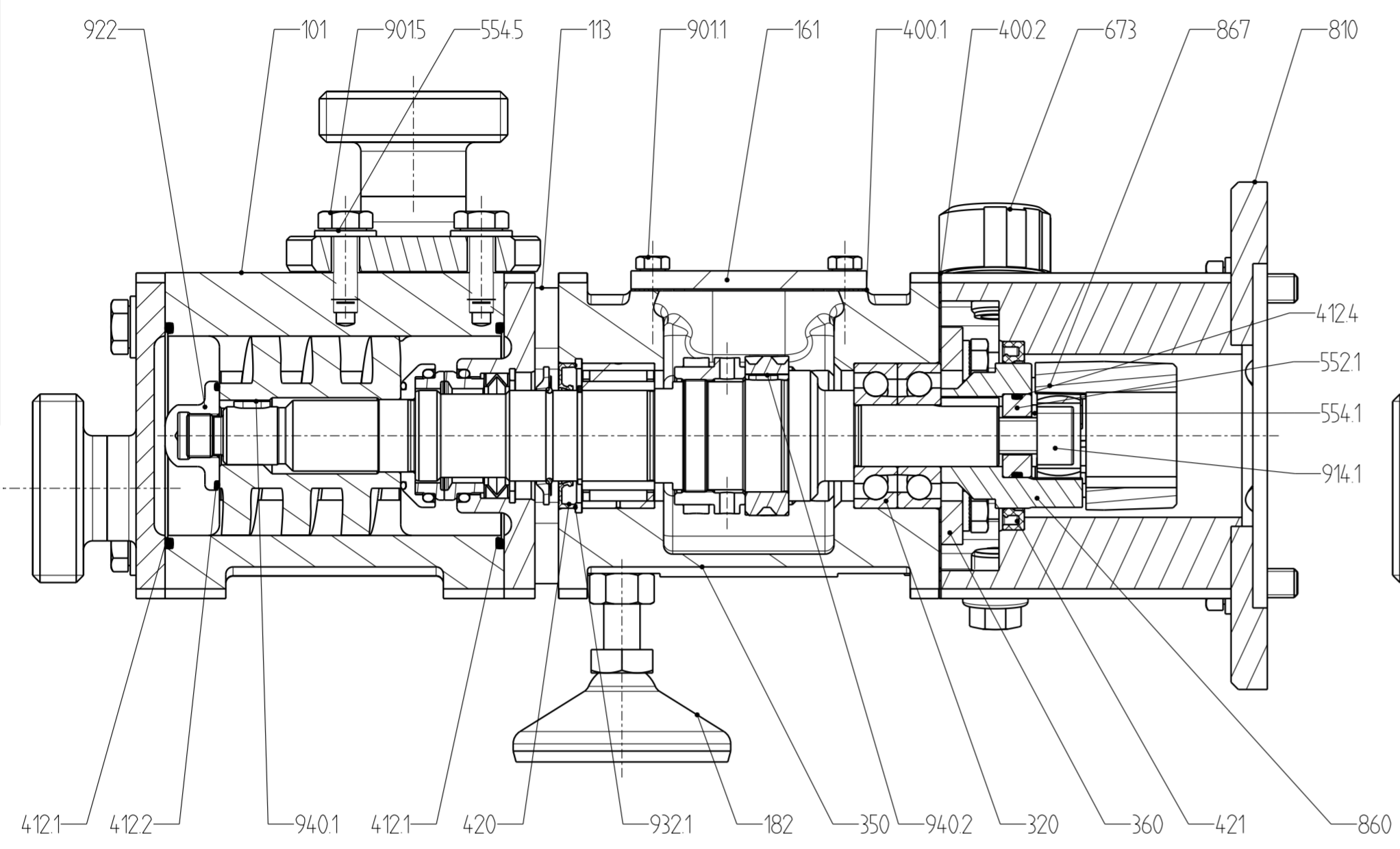
Doppelschraubenpumpe  
double screw pump

Schnittzeichnung

FDS NAND

70599001

Technische Änderungen vorbehalten.  
Technical changes without notice.



**Fristoam**  
PUMPEN SCHAUMBURG

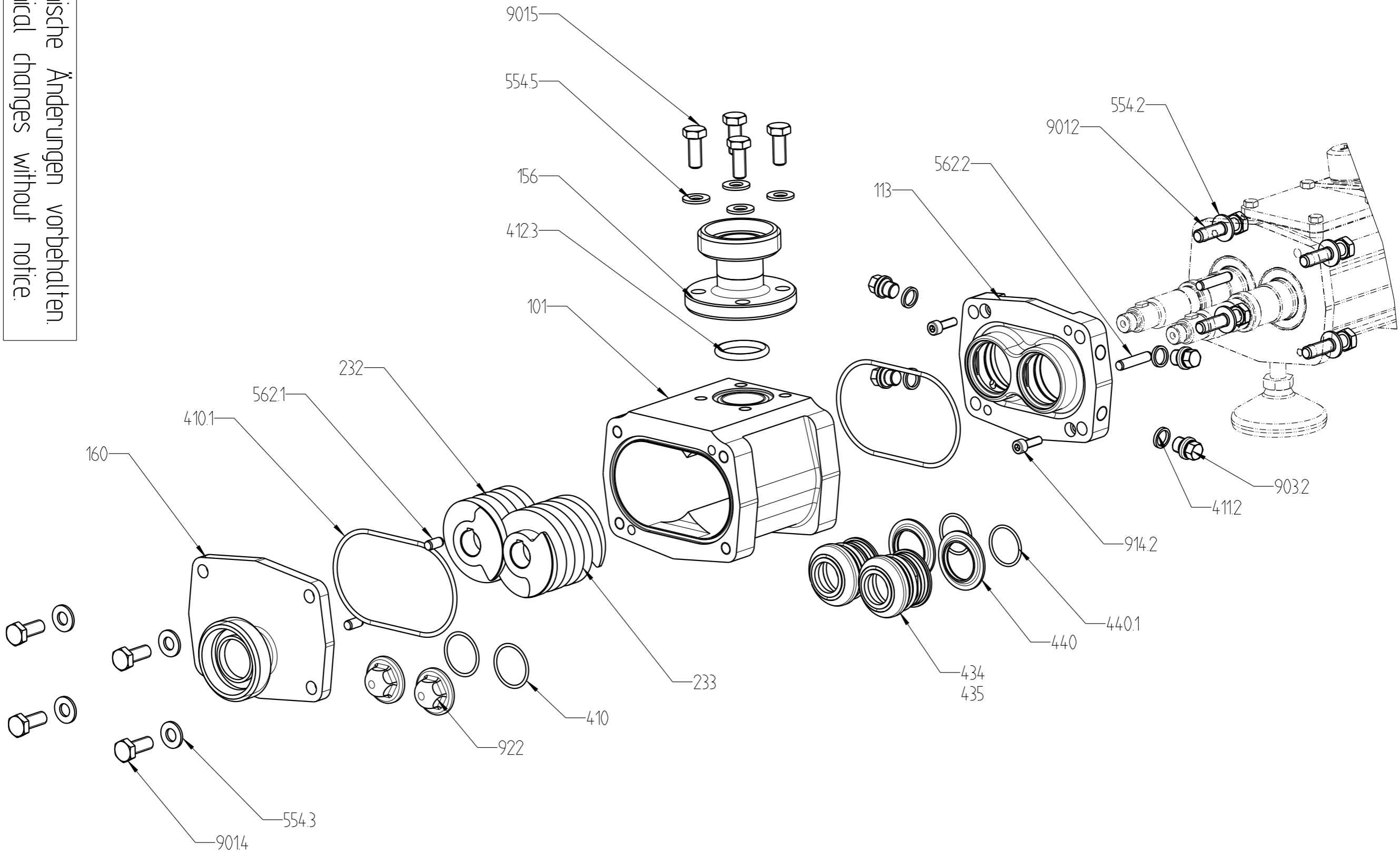
	Datum	Name	Auftrag
Bearb.	14.06.2023	ja	Schnittzeichnung
Gepr.	20.02.2025	TH	Gewicht: 40 kg

Doppelschraubenpumpe  
double screw pump

FDS NANO

70599001

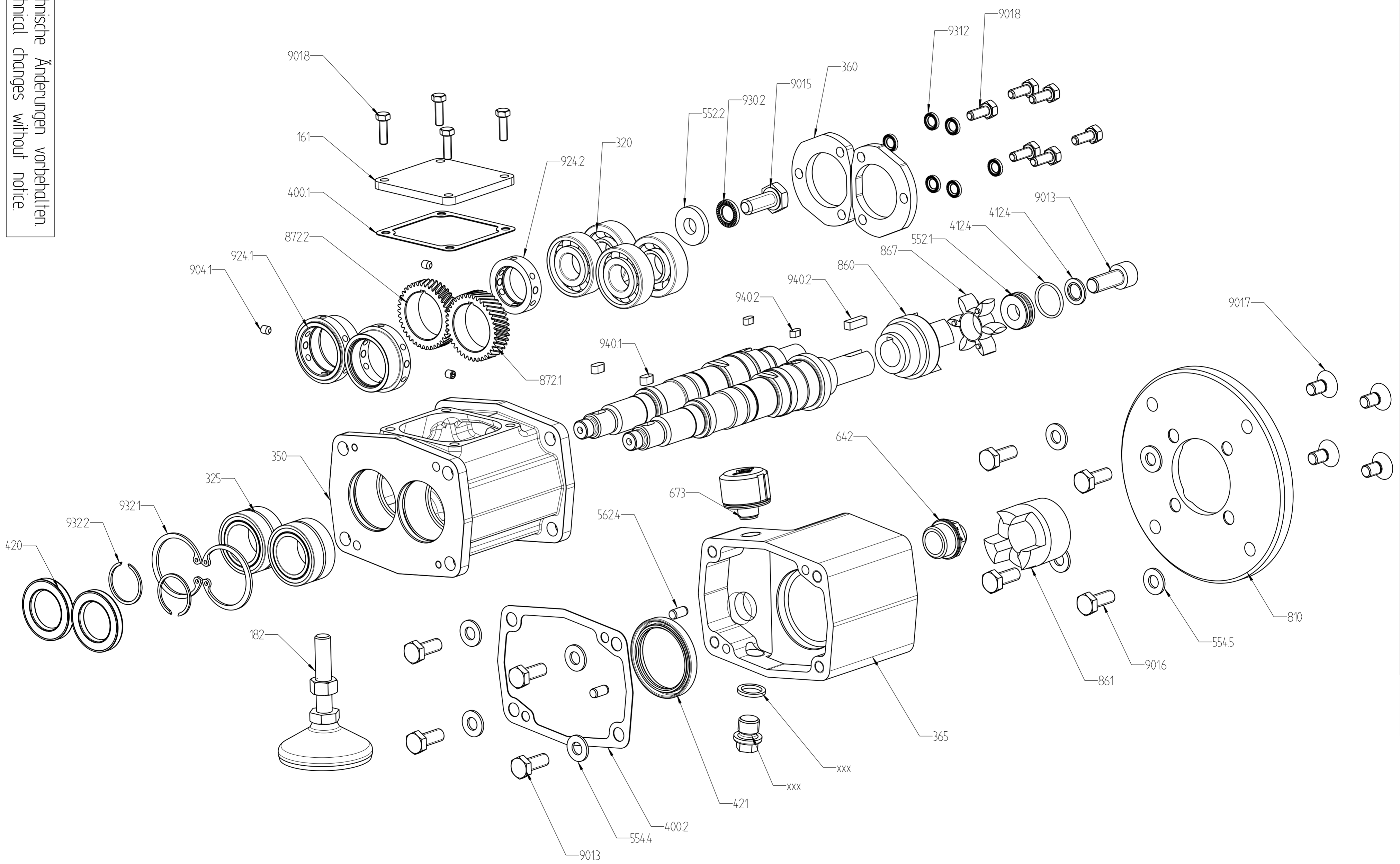
Technische Änderungen vorbehalten.  
Technical changes without notice.



	Datum	Name	Auftrag
Bearb.	14.06.2023	ja	Schnittzeichnung
Gepr.	20.02.2025	TH	Gewicht: 40 kg

Doppelschraubenpumpe  
double screw pump

Technische Änderungen vorbehalten.  
Technical changes without notice.



FDS NAND

70599001